

Termoelement med halsrör för Ingångning i rör eller tankar med kort svarstid

Användningsområden

För mätning av temperaturen på gaser och vätskor i tankar eller rör, med krav på kort svarstid. Monteras antingen genom direkt ingångning i godset eller genom ingångning i svetsstos. Se avsnitt "Tillbehör" eller nedan.

Armatyr

Material syrafast stål / 1.4404 eller likvärdigt. 10x1 mm, halslängd 145 mm (TRS10) resp. 12x1 mm halslängd 170mm (TRS12). Andra material enligt beställningsnyckel.

Mätinsats

Bytbar mätinsats av typ TMS6. Isolerad mätpunkt. Mantel av Inconel 600 / 2.4816, Ø 6 mm. Insatslängd = 155 mm resp. 180 mm + dyklängden L.

Mätelement typ J, typ K eller typ N.

För utförlig information om mätinsatser se TMS.

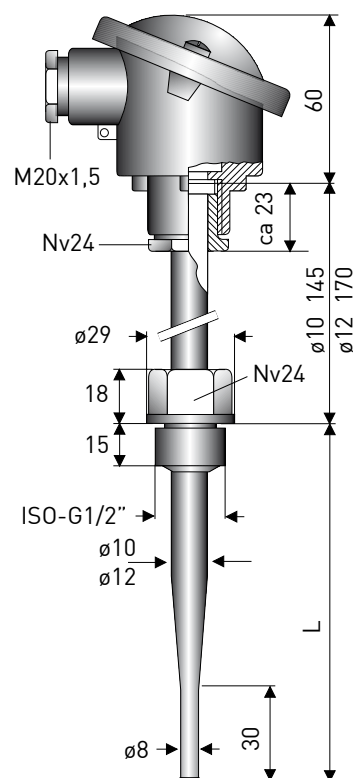
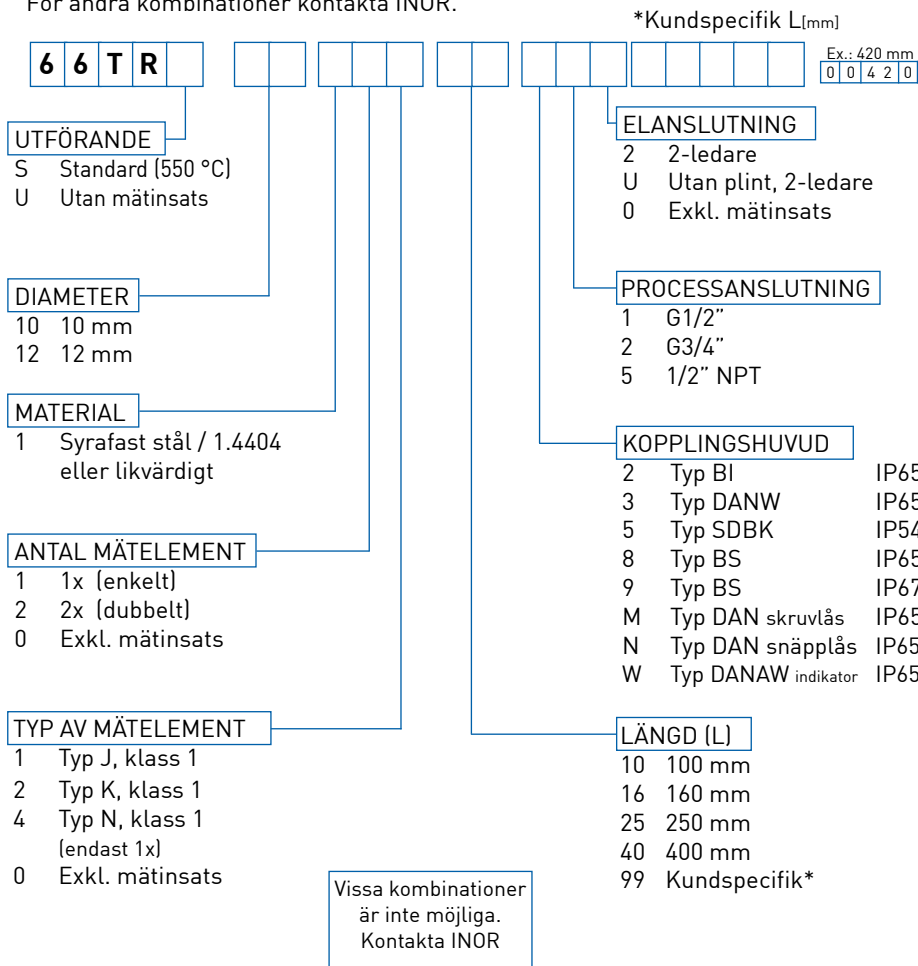
Processtemperatur -50...+550 °C (standard)

Kapslingsklass Se kopplingshuvud nedan

Svarstid	Typ	Vatten 0,4 m/s		Luft 1 m/s	
		t 0,5	t 0,9	t 0,5	t 0,9
TRS 10		7 s	15 s	54 s	3,1 min
TRS 12		8 s	20 s	1,2 min	3,7 min

Onoggrannhet och elanslutning se "Tekniska data".

För andra kombinationer kontakta INOR.

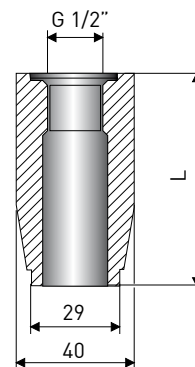


Bildbeskrivning

Kopplingshuvud: Aluminium typ BI IP65 (standard)
Processanslutning: G 1/2" (SS-ISO 228/1) (standard)

Tillbehör

PED-granskat av Inspecta



Svetsstos för armatur med gänga

Material: Syrafast stål / 1.4404 (EN 10272) eller likvärdigt
PED-granskat material

L	Best nr
50	68SVS10505
100	68SVS11005

Mått i mm