

# Motståndsgivare med kabelanslutning för Yttemperaturmätning med max anliggningstemperatur 300 °C

## Användningsområden

För mätning av yttemperaturen på rör, tankar eller liknande. Monteras antingen genom fastgångning med M5-skruv eller med slangklämma. Se avsnitt "Tillbehör" eller nedan.

## Anliggningskropp

Material koppar 8x10x40 mm med ena sida vinkelfräst för ökad anliggningsyta.

## Utförande

Mätelement enligt IEC 60751. Skaksäker mantelmotståndsgivare monterad i anliggningskropp av koppar. Anslutningskabel med Elexar-isolering, 4 x 0,25 mm<sup>2</sup> som standard.

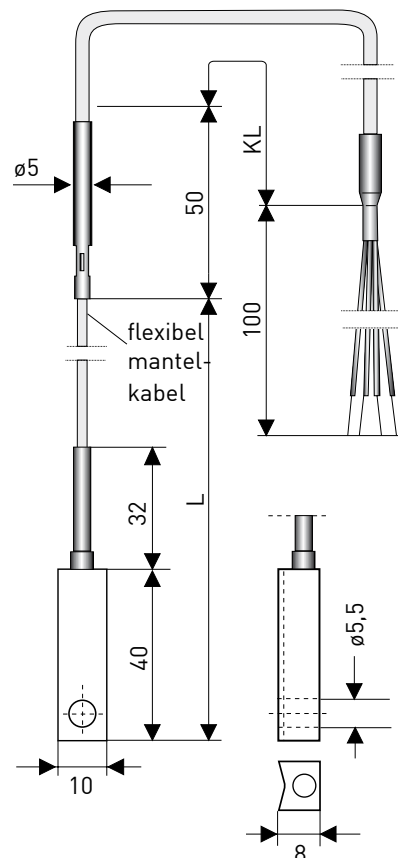
**Processtemperatur** -50...+300 °C (anliggningstemperatur)  
-20...+105 °C (anslutningskabel)

**Material** Koppar (anliggningskropp)  
Syrafast stål (flexibel mantelkabel och skarvhylsa)

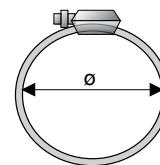
**Kapslingsklass** IP54

För inkoppling se sidan 61.

Onoggrannhet, isolationsvärde och elanslutning se "Tekniska data".



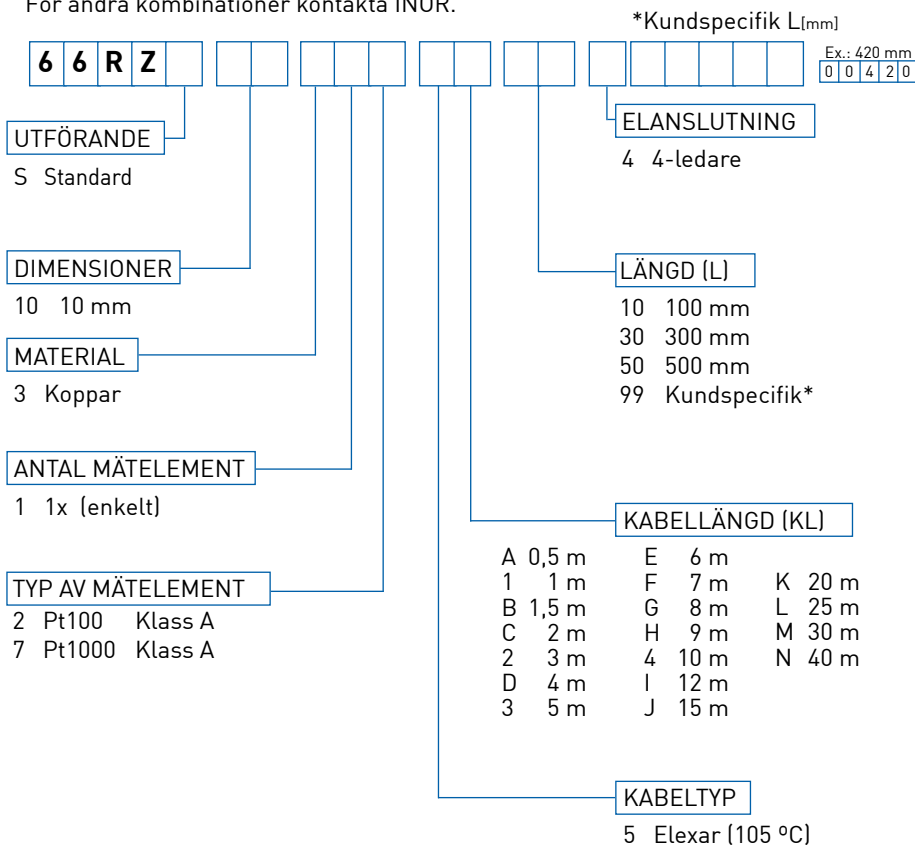
## Tillbehör



### Slangklämmor rostfria

Beskrivning	Best nr
Band, L=5000 mm	68SKL00106
(Max Ø=1500 mm)	
Bandlås	68SKL00107

För andra kombinationer kontakta INOR.



Vissa kombinationer är inte möjliga. Kontakta INOR

Mått i mm