

Motståndsgivare för Montage i rörledning

med överfallsmutter G 1/4" och kort svarstid

Användningsområden

Motståndsgivare för livsmedelsindustrin med krav på hygienisk anslutning och på mycket kort svarstid. Monteras genom ingångning i medföljande svetsstos. Se avsnitt "Tillbehör" eller nedan.

Skyddsror

Syrafast stål, 3x0,5 mm resp. 4x0,5 mm.

Processanslutning

Överfallsmutter G 1/4" gängas på medföljande svetsstos.

Utförande

Mätelement med noggrannhet enligt IEC 60751 placerat i rörets spets som är fylld med värmeledande pasta för snabb svarstid och skaksäkert utförande. Ej bytbar insats med teflon-isolerade trådar. 1xPt100 resp. 2xPt100 klass A.

Processtemperatur -50...+200 °C

Kapslingsklass IP65

Svarstid	Typ	Vatten 0,4 m/s		Luft 1 m/s	
		t 0,5	t 0,9	t 0,5	t 0,9
	RHS 5	1,5 s	4 s	23 s	1,7 min

6 6 X X X 0 1 4 1 0

Mätelement:

1xPt100

Skyddsror:

Ø3 mm

6 6 X X X 0 1 4 1 1

Mätelement:

2xPt100

Skyddsror:

Ø4 mm

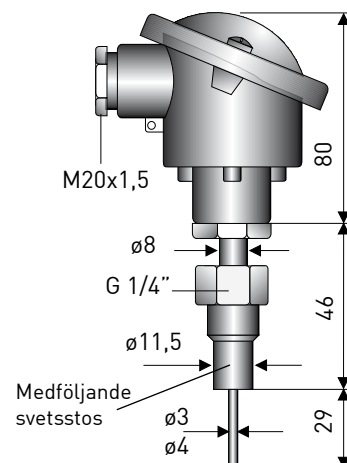
6 6 R H S 0 9 1 6 7

Mätelement:

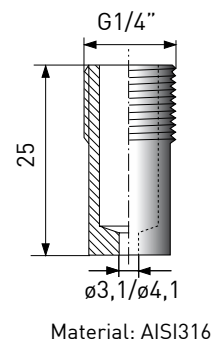
1xPt100/INOR Premium Grade

Skyddsror:

Ø3 mm



Medföljande svetsstos



Ovanstående svetsstos kan även beställas separat med best nr 68SVS00108

Mått i mm