

## Motståndsgivare med kabelanslutning för Instick i mjuka livsmedel såsom kött, deg eller liknande

### Användningsområden

Handgreppsgivare för instick i kött, deg eller liknande.

### Skyddsror

Material syrafast stål, 4x0,5 mm med vass spets. Handtag av Teflon.

### Utförande

Mätelement enligt IEC 60751 placerat i rörets spets som är fylld med värmeledande pasta för snabb svarstid och för skaksäkert utförande. Anslutningskabel med Silikon-isolering 4x0,25 mm<sup>2</sup> som standard. Vass spets för lättare instick.

**Processtemperatur** -50...+200 °C

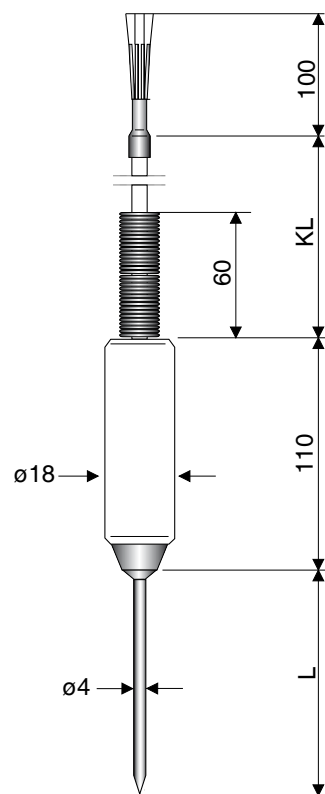
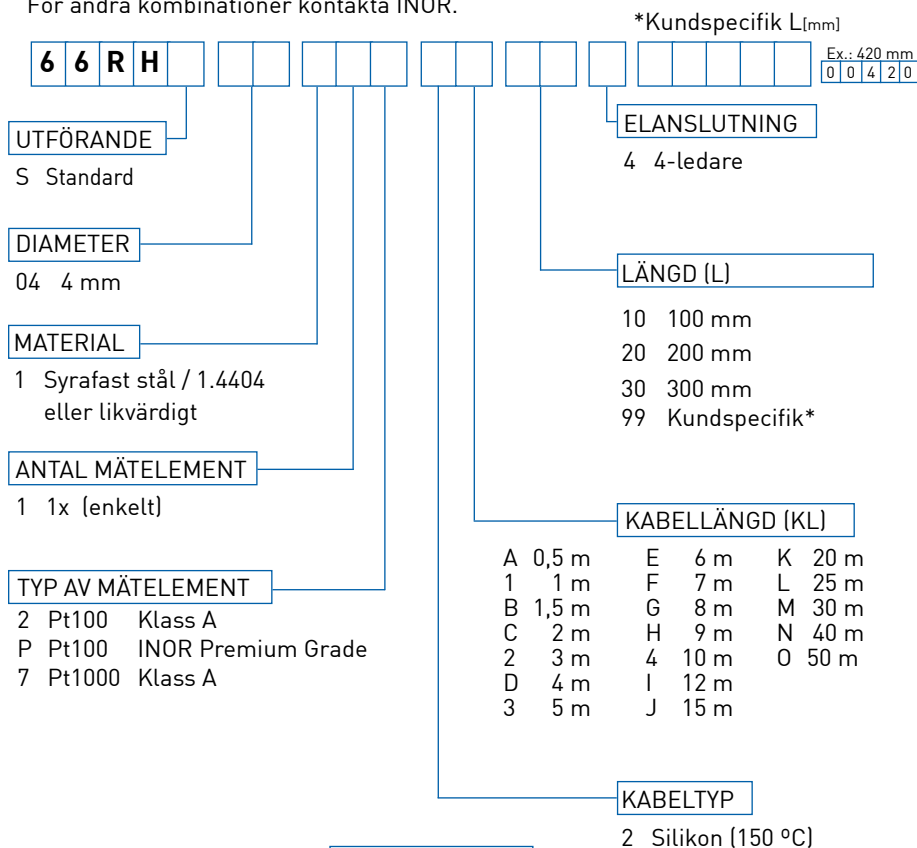
**Kapslingsklass** IP65 (hygienutförande)

Svarstid	Typ	Vatten 0,4 m/s		Luft 1 m/s	
		t 0,5	t 0,9	t 0,5	t 0,9
	<b>RHS 04</b>	2 s	4 s	23 s	1,7 min

För inkoppling se sidan 61.

**Onoggrannhet, isolationsvärde och elanslutning se "Tekniska data".**

För andra kombinationer kontakta INOR.



Mått i mm