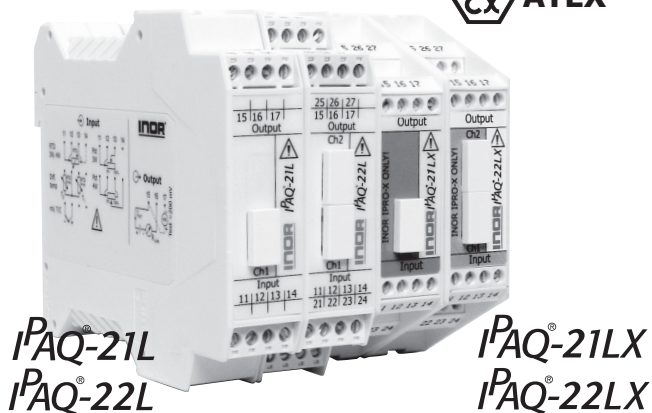


Universella 1- & 2-kanals programmerbara 2-trådsomvandlare



Bruksanvisningen skall studeras innan produkten tas i bruk.
Rätt till ändringar förbehålles.

MEASURE OF SUCCESS



INOR

INOR Process AB, PO Box 9125, SE-200 39 Malmö, Sweden,
Phone: +46-40-31 25 60, Fax: +46-40-31 25 70, E-mail: support@inor.se

INOR Transmitter OY, Unikkotie 13, FI-01300 Vantaa, Finland,
Phone: +358-10-421 7900, Fax: +358-10-421 7901, E-mail: support.fi@inor.se

INOR Transmitter GmbH, Am Bocksborn 5,
D-63571 Gelnhausen, Germany,
Phone: +49-6051 14807, Fax: +49-6051 14806, E-mail: support.de@inor.se

KROHNE Temperature Division INOR, 7 Dearborn Road,
Peabody, MA 01960, USA,
Phone: +1-978-826 6900, Fax: +1-978-535 3882, E-mail: inor-info@krohne.com

www.inor.com, www.inor.se



Denna symbol betyder att produkt inte får blandas med annan typ av avfall. Produkten kan lämnas till kommunens uppsamlingsplats för elektriska/elektroniska produkter.

MEASURE OF SUCCESS

IPAQ-21LX/-22LX är 1- och 2-kanals universella, programmerbara och isolerade 2-trådsomvandlare för Ex-applikationer.
IPAQ-21L/-22L är 1- och 2-kanals versioner för standard (ej Ex) applikationer.

ALLMÄNT

Omvandlarna konfigureras från PC med operativsystem Windows 98SE eller högre. För konfigurering används Inors program IPRO, version 4.31 eller högre samt konfigureringskabel. Den senaste versionen av IPRO kan laddas ner från Inors hemsida www.inor.se. Efter konfigurering är omvandlarna klara att tas i drift. Ytterligare injustering är inte nödvändig.



Vid konfigurering eller framtida omkalibrering av omvandlarna måste den ATEX-godkända versionen av konfigureringskabeln, IPRO-X, användas.

Observera att de tvåkanaliga omvandlarna har separata frontuttag för konfigurering. Kabeln ansluts till Ch1 eller Ch2 vid konfigurering av kanal 1 respektive kanal 2.

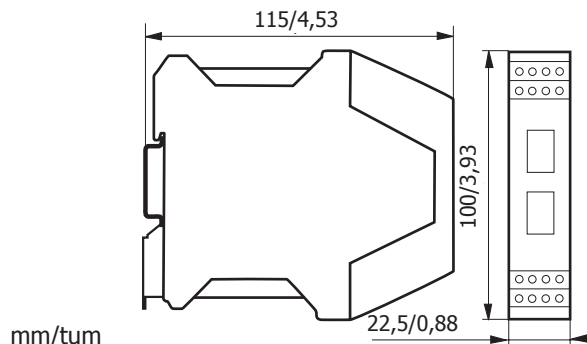
Omvandlarnas utgångar är polaritetsskyddade, varför en felaktig polaritet på matningsspänningen inte skadar omvandlarna. I detta fall blir utsignalen 0 mA.

Maximal last i utgångsloopen beror på aktuell matningsspänning. Se diagram under DATA (kortform).

Eftersom IPAQ-21LX och IPAQ-22LX har s.k. egensäker galvanisk isolation i kombination med lämpliga skyddskretsar, får normalt spänningsaggregat med Um < 250 VAC användas.

För att uppnå maximal mätnoggrannhet använder omvandlarna korta strömpulser för att detektera avbrott eller kortslutning på ingångssidan. Vissa processkalibratorer kan störas av strömpulserna. Detta undviks genom att tillfälligt stänga av den så kallade Givarbrottsövervakningen. Det görs med konfigureringsprogrammet IPRO genom att ställa "Givarbrott" i läge "Ingen".

MÅTT



KONFIGURERING

Installera konfigureringsprogrammet IPRO från Inors program-CD eller hemsida.

IPAQ-21LX/-22LX måste spänningsmatas vid konfigurering (se ANSLUTNINGAR Figur 1). Även IPAQ-21L/-22L måste spänningsmatas, om konfigureringskabel typ IPRO-X används. Om den 4-poliga s.k. off-line-kabeln används (endast IPAQ-21L/-22L) behövs normalt ingen spänningsmatning vid konfigureringen. För datorer med enbart USB-anslutning används normal USB/RS232-adapater.



För att inte skada de inbyggda skyddskretsarna får IPAQ-21LX och IPAQ-22LX enbart konfigureras med den ATEX-godkända kabeln typ IPRO-X.

Vid konfigurering av IPAQ-21LX och IPAQ-22LX måste ingångarna vara frikopplade från Ex-klassad zon.

Vid differenstagtemperaturmätningar med Pt100, välj Givarbrott "Ingen".

IPAQ-21L/-22L (endast) kan konfigureras under normal drift. Under dataöverföring från PC fryses utsignalen. Efter avslutad överföring erhålles korrekt utsignal automatiskt.

